



CHARNIÈRES ET PIVOTS / SCHARNIEREN EN DRAAIDEURASSEN

locomoson

Specialists in interior & furniture design accessories

49.356 - 3D - 150

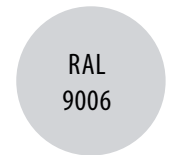
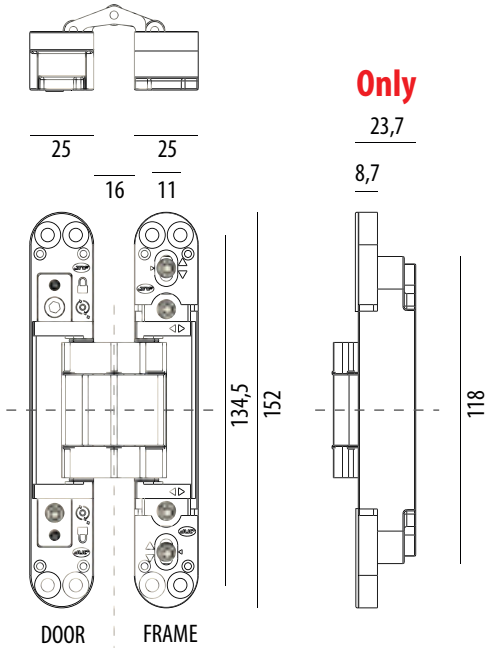


493563D150

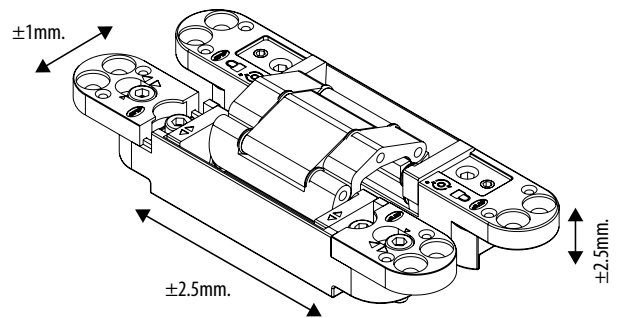
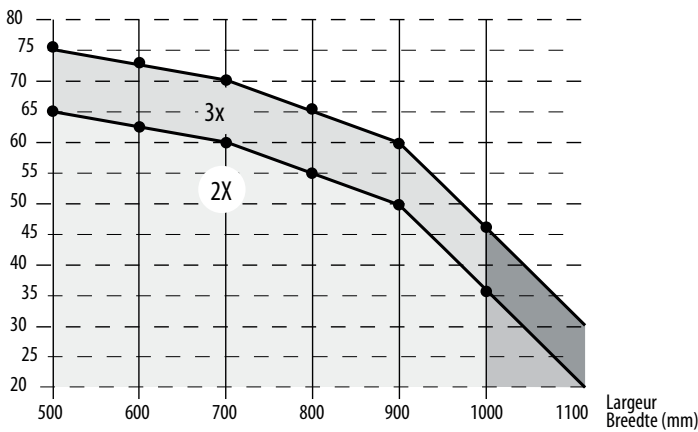
Charnière invisible
Onzichtbaar scharnier



200.000 CYCLES



Poids
Gewicht (kg)

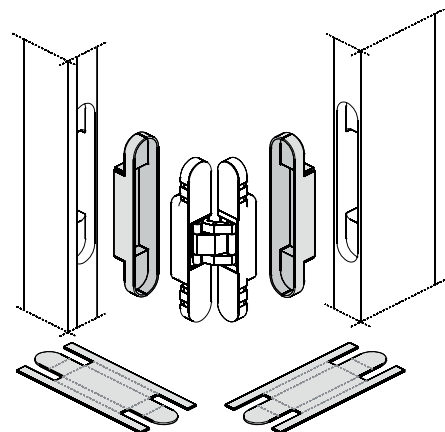


FIREPROOF

49.356 - KI - 150

49356KI150

Kit intumescent
Schuimvormend kit



49.356 - 3D - 175

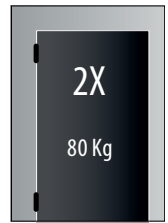
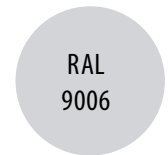
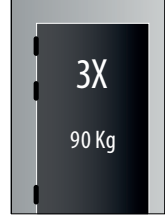
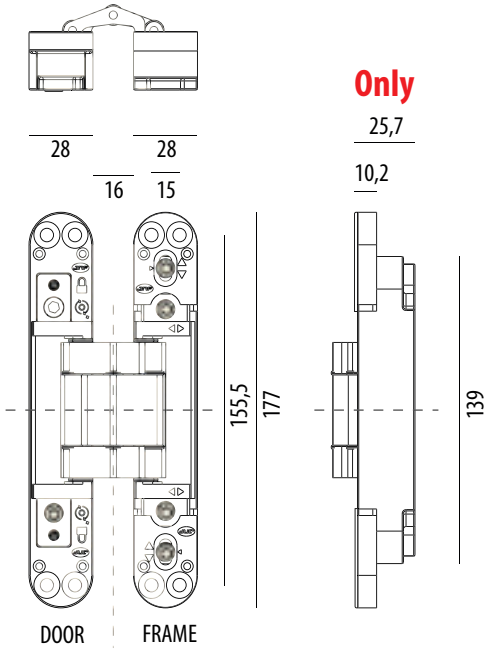


493563D175

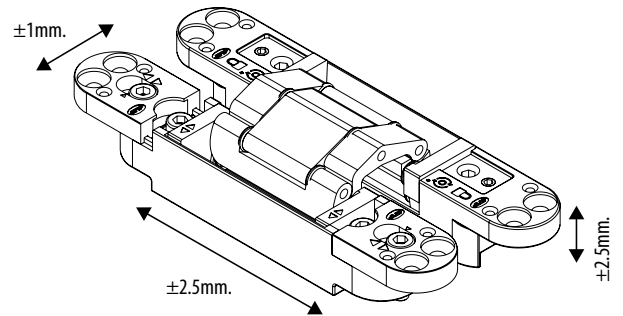
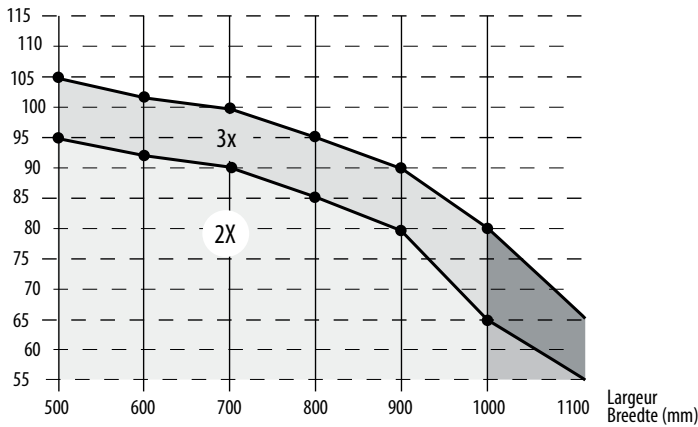
Charnière invisible
Onzichtbaar scharnier



200.000 CYCLES



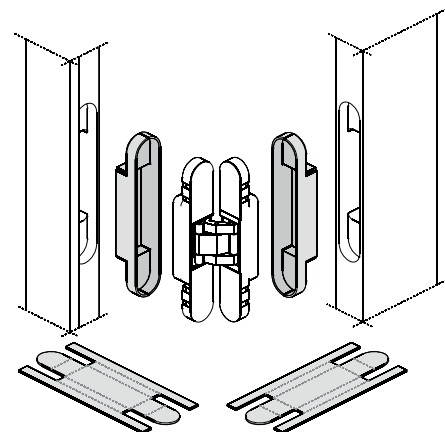
Poids
Gewicht (kg)



49.356 - KI - 175

49356KI175

Kit intumescent
Schuimvormend kit



49.356 - 3D - 245

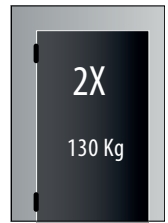
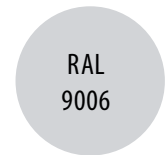
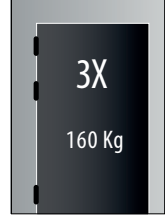
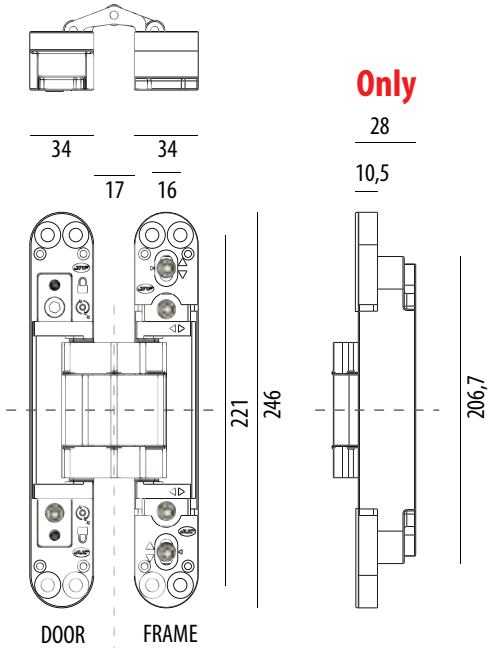


493563D245

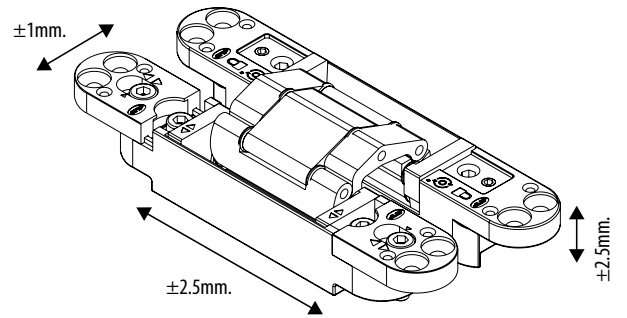
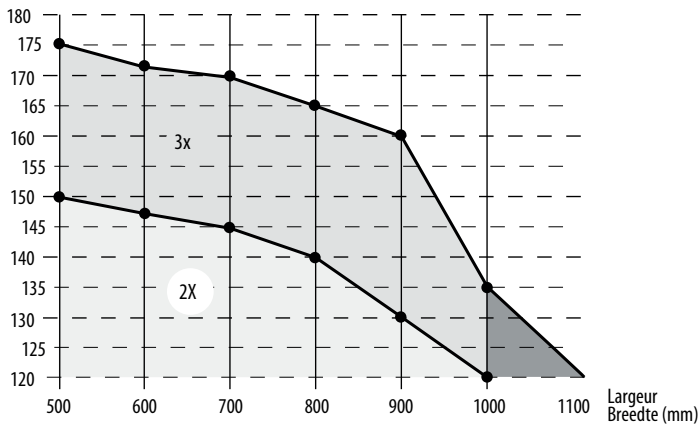
Charnière invisible
Onzichtbaar scharnier



200.000 CYCLES



Poids
Gewicht (kg)

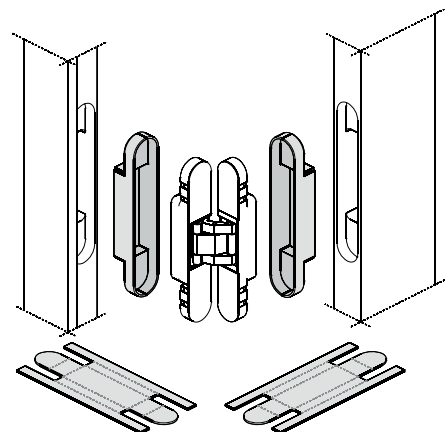


FIREPROOF

49.356 - KI - 245

49356KI245

Kit intumescent
Schuimvormend kit



49.355 - 3D

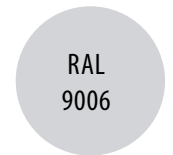
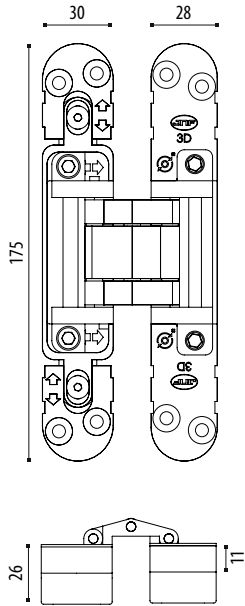


493553D

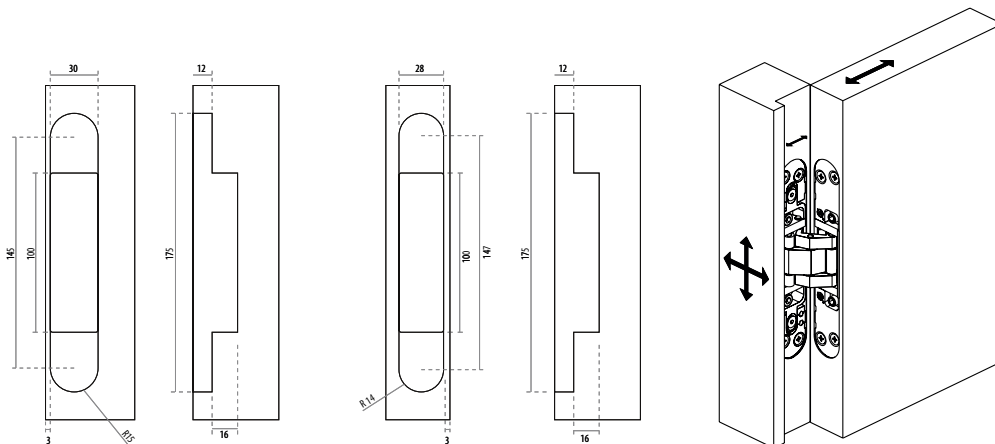
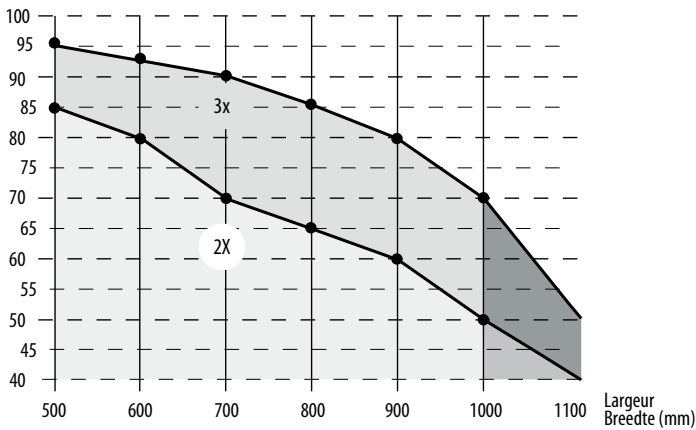
Charnière invisible
Onzichtbaar scharnier



200.000 CYCLES



Poids
Gewicht (kg)



49.350 - 0885



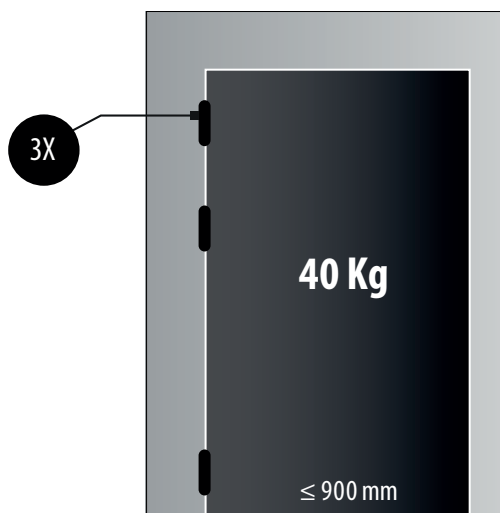
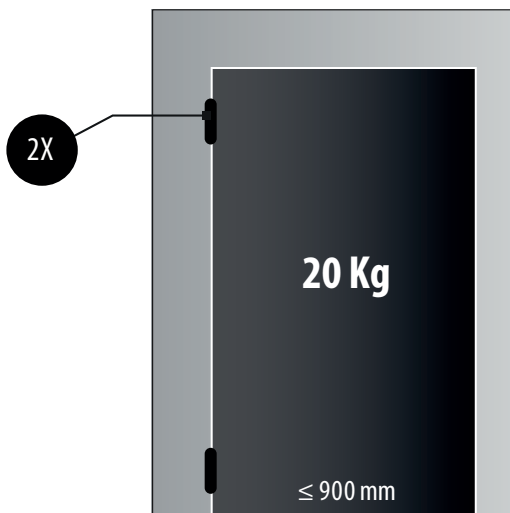
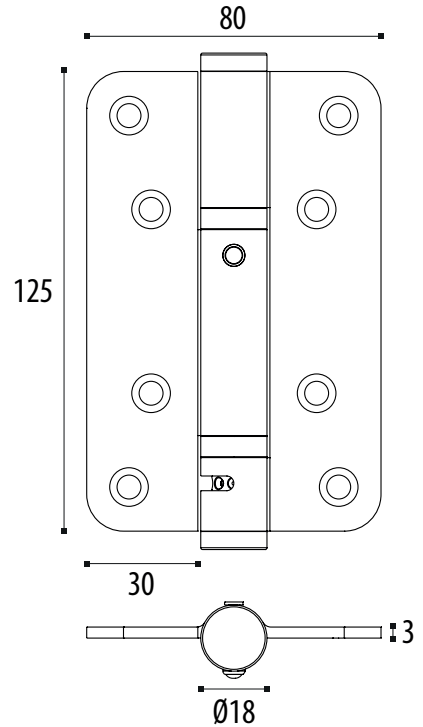
493500885

Charnière à ressort
Veerschamier



**90°
Hold open**

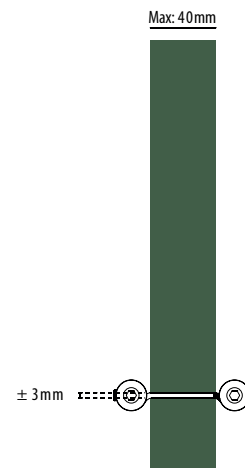
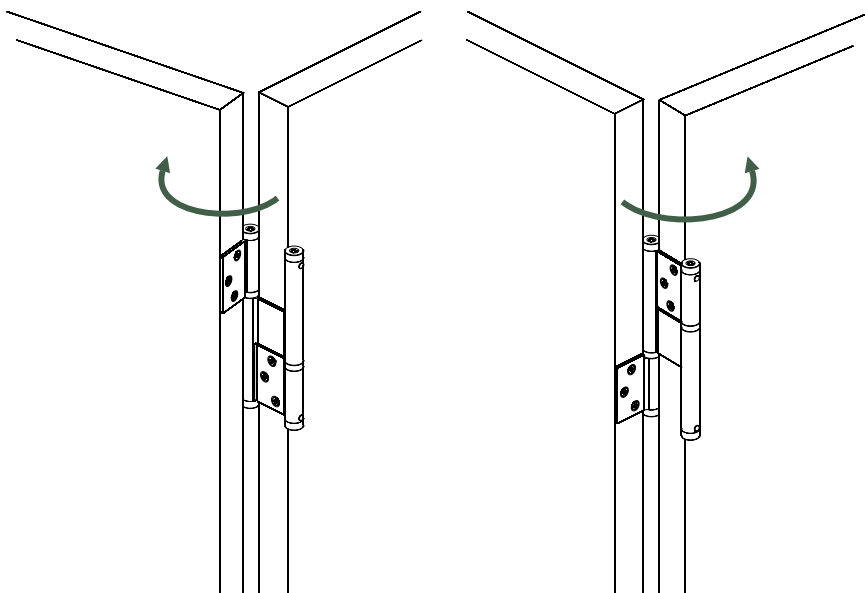
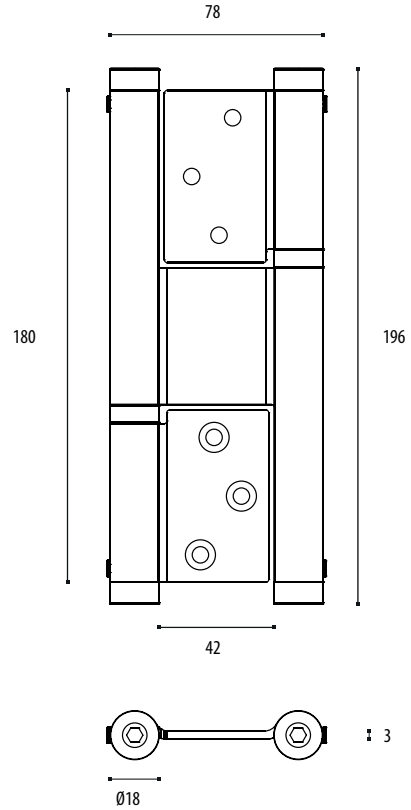
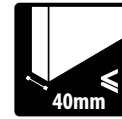
**Réglage du ressort
Aanpassing van de veerkracht**



47.360 - 0885

473600885

Charnière va et vient à ressort
Dubbelwerkend veerscharnier

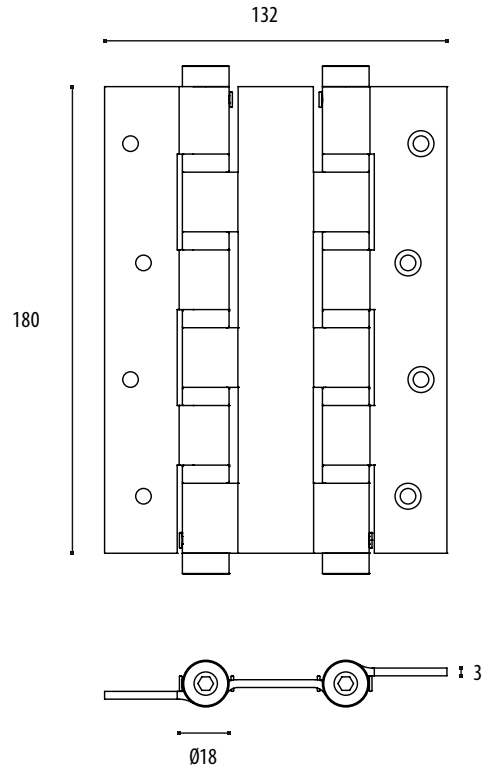
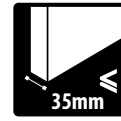


CHARNIERES ET PIVOTS - SCHARNIEREN EN DRAAIDEURASSEN

47.655 - 0885

476550885

Charnière va et vient à ressort
Dubbelwerkend veerscharnier



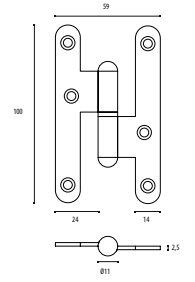
47.317 - 🖐️ - 0885



INOX AISI 304



47317A0885	59	100	A	Inox Brossé / Geborsteld RVS	0885
47317B0885	59	100	B	Inox Brossé / Geborsteld RVS	0885



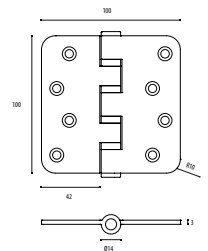
47.121 - 0885



INOX AISI 304



471210885	100	100		Inox Brossé / Geborsteld RVS	0885
-----------	-----	-----	--	------------------------------	------

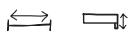


FIREPROOF

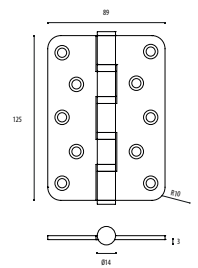
47.125 - 0885



INOX AISI 304



471250885	89	125		Inox Brossé / Geborsteld RVS	0885
-----------	----	-----	--	------------------------------	------



FIREPROOF

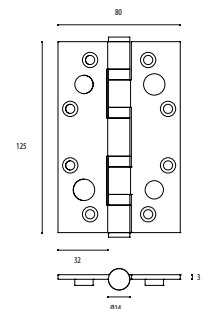
47.120 - 0885



INOX AISI 304



471200885	80	125		Inox Brossé / Geborsteld RVS	0885
-----------	----	-----	--	------------------------------	------



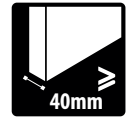
FIREPROOF



09.944

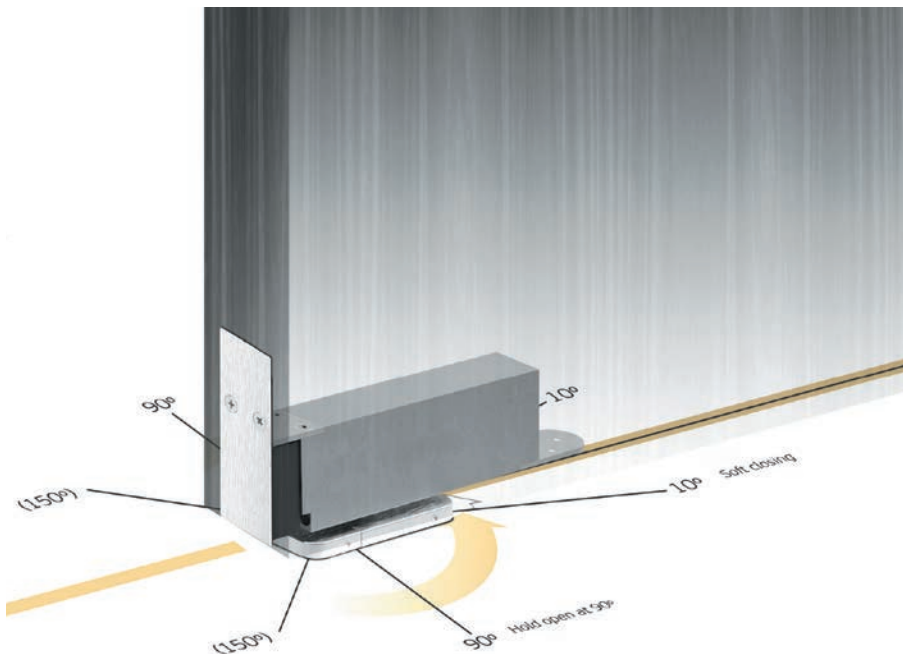
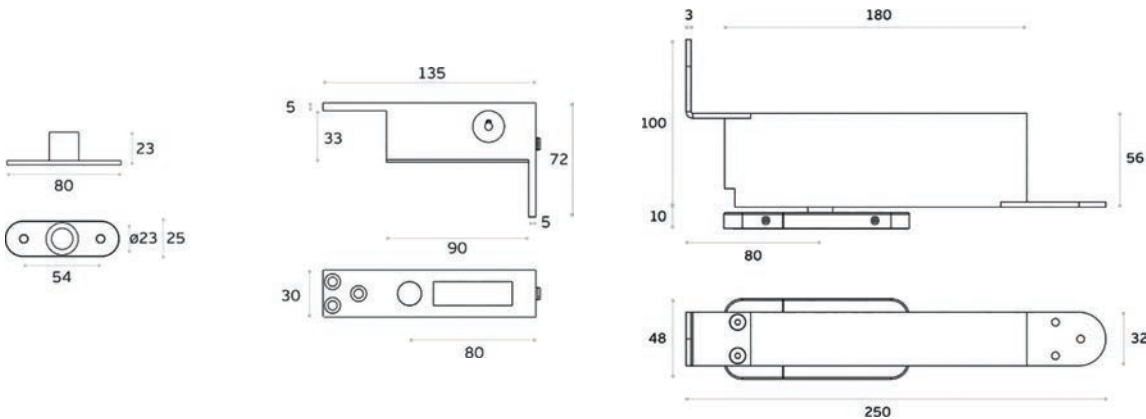


09944 Pivot pour porte bois
Draaispil voor houten deur



Max 1000mm

WITHOUT
DAMAGE
FLOOR



47.710

30kg

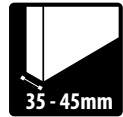
Aimants - Magneten



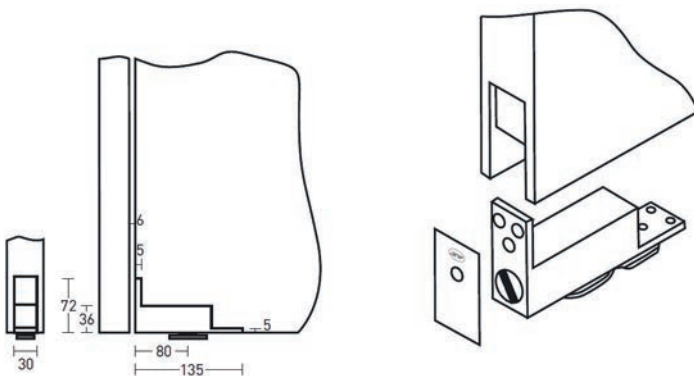
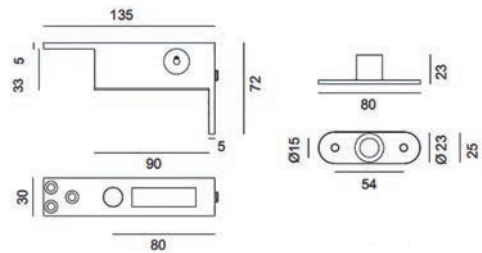
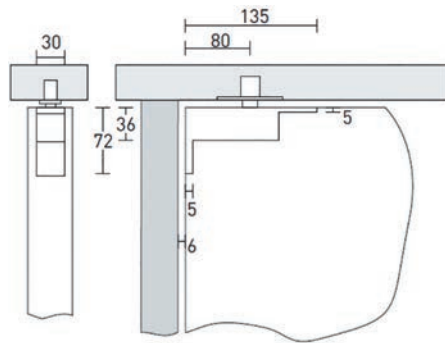
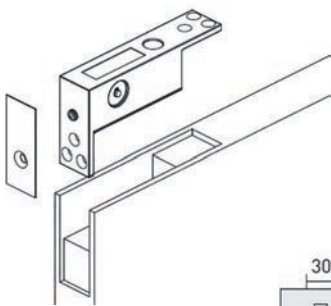
09.940



09940 Pivot pour porte bois
Draaispil voor houten deur



Max 900mm



47.710 (30kg)

Aimants - Magneten

09.955 - 0885



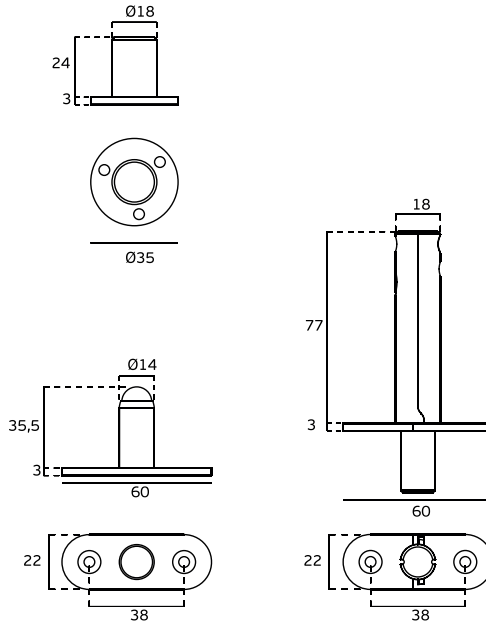
INOX AISI 304

09955

Pivot pour porte bois
Draaispil voor houten deur



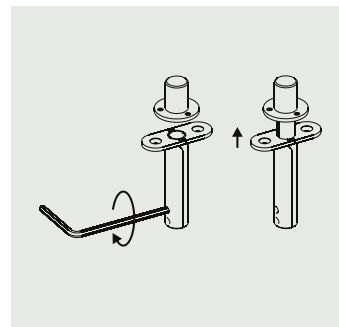
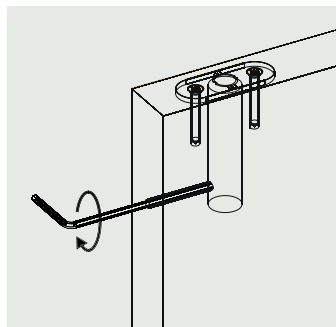
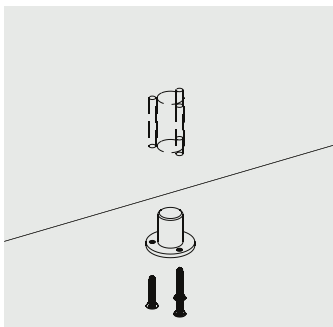
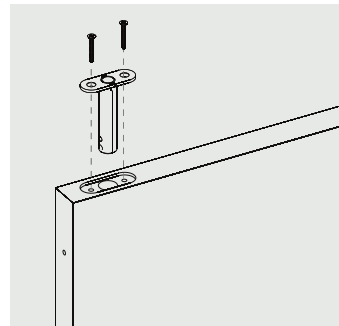
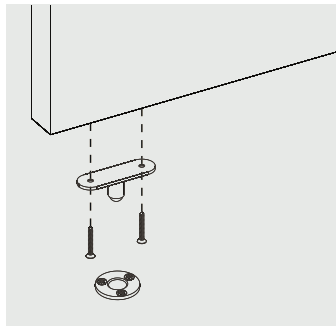
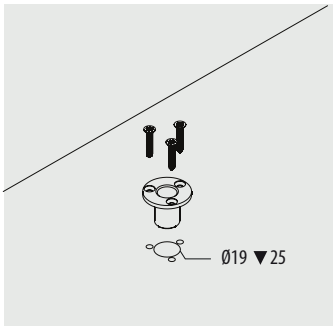
Max 900mm



47.710

30kg

Aimants - Magneten



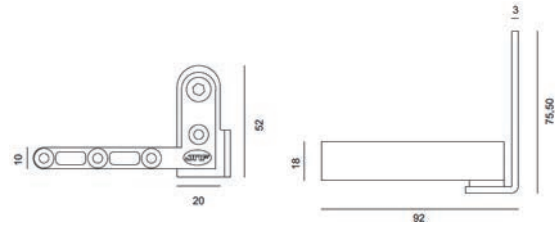
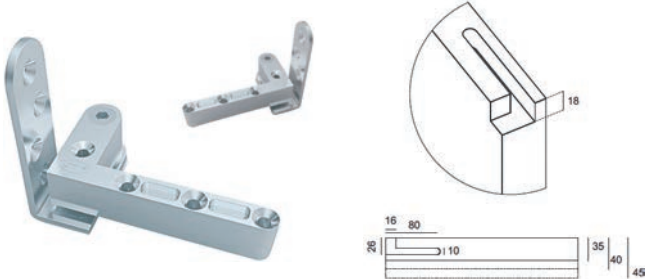
09.980 - 0885



INOX AISI 304



099800885 Pivot - Draaispil



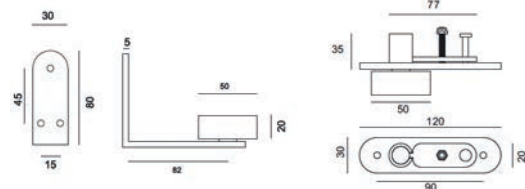
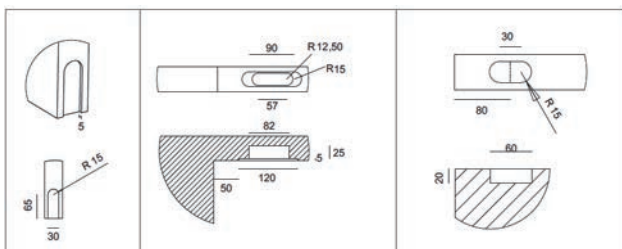
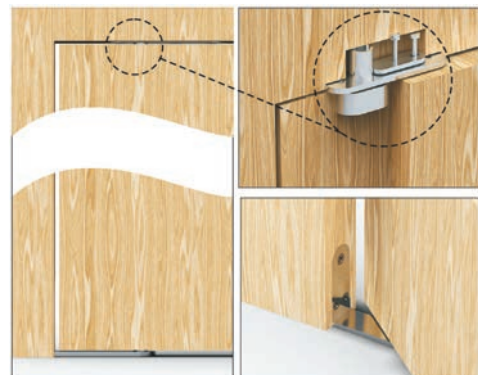
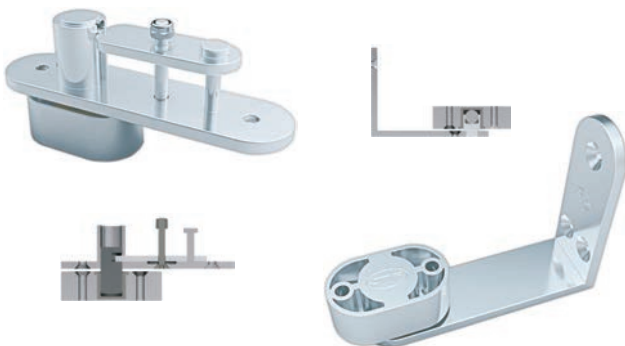
09.985 - 0885



INOX AISI 304



099850885 Pivot - Draaispil

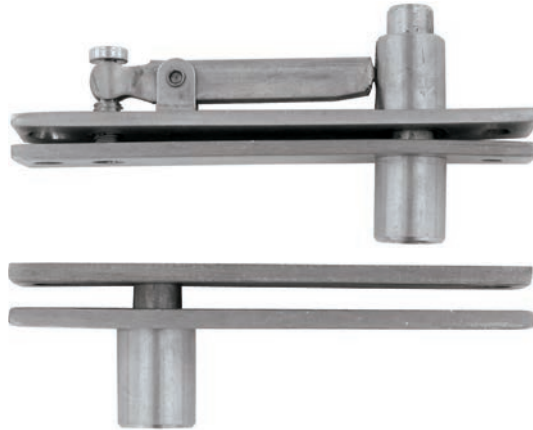
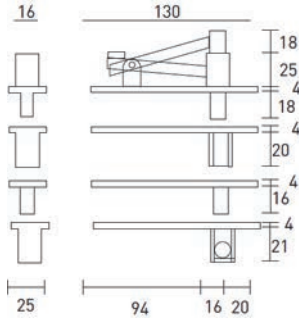


09.960 - 0885



INOX AISI 304

099600885 Pivot - Draaispil



47.710

30kg

Aimants - Magneten

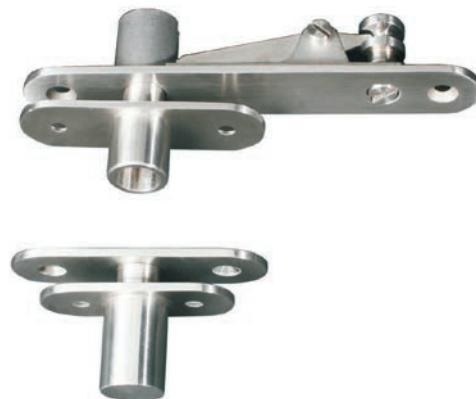
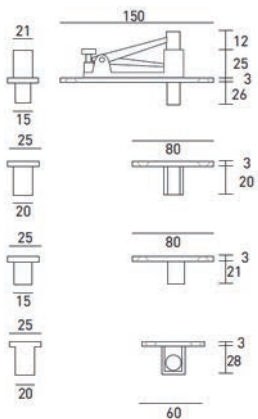


09.970 - 0885



INOX AISI 304

099700885 Pivot - Draaispil



47.710

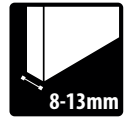
30kg

Aimants - Magneten

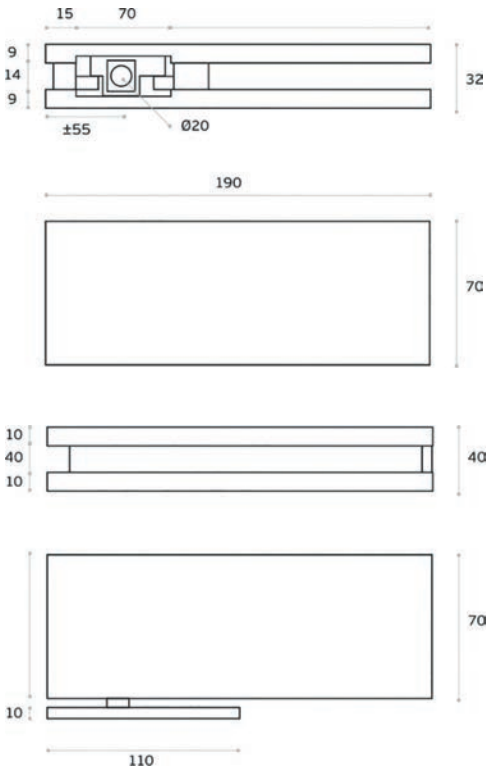
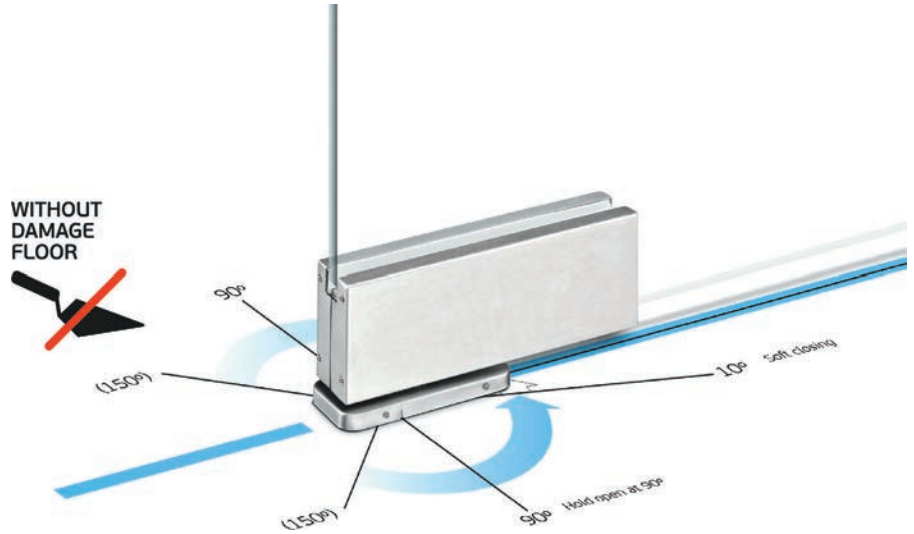


89.903

89903 Pivot pour porte verre
Draaispil voor glazen deur



Max 1000mm



09.500 - 0885



INOX AISI 304

095000885

Pivot pour porte bois
Draaispil voor houten deur

Inox Brossé / Geborsteld RVS

0885



Max 1000mm

