

TIRANTS DE PORTE /  
DEURTREKKERS

*locomoson*

Specialists in interior & furniture design accessories

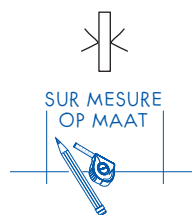
# TIRANTS DE PORTE - DEURTREKKERS

## 09.300 - ✂ - 0885



INOX AISI 304

09300350885	100	35	Inox Brossé / Geborsteld RVS	0885
09300400885	100	40	Inox Brossé / Geborsteld RVS	0885

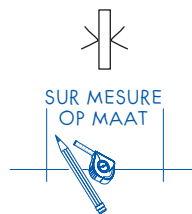


## 09.301 - ✂ - 0885



INOX AISI 304

09301350885	100	35	Inox Brossé / Geborsteld RVS	0885
09301400885	100	40	Inox Brossé / Geborsteld RVS	0885
09301500885	100	50	Inox Brossé / Geborsteld RVS	0885

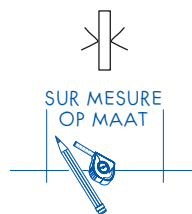


## 09.302 - ✂ - 0885



INOX AISI 304

09302350885	100 x 50	35	Inox Brossé / Geborsteld RVS	0885
09302400885	100 x 50	40	Inox Brossé / Geborsteld RVS	0885
09302500885	100 x 50	50	Inox Brossé / Geborsteld RVS	0885



## 49.792 - 0885



INOX AISI 304



497920885	29	154	17	Inox Brossé / Geborsteld RVS	0885
-----------	----	-----	----	------------------------------	------



## 49.799 - 0885



INOX AISI 304



497990885	18	100	13	Inox Brossé / Geborsteld RVS	0885
-----------	----	-----	----	------------------------------	------



## 49.796 - 0885



INOX AISI 304



497960885	10	90	30	Inox Brossé / Geborsteld RVS	0885
-----------	----	----	----	------------------------------	------



## 49.795 - 0885



INOX AISI 304



497950885	25	19	2	Inox Brossé / Geborsteld RVS	0885
-----------	----	----	---	------------------------------	------



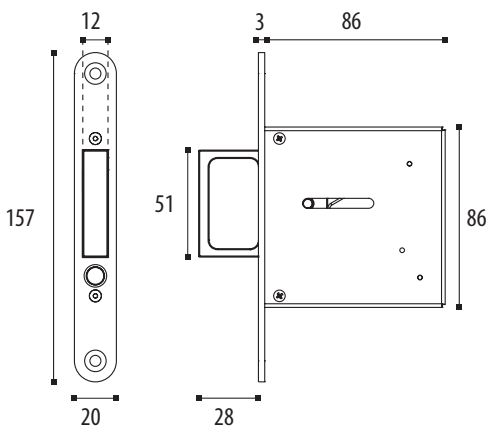
## 49.600 - 0885



INOX AISI 304



496000885	20	157	86	Inox Brossé / Geborsteld RVS	0885
-----------	----	-----	----	------------------------------	------



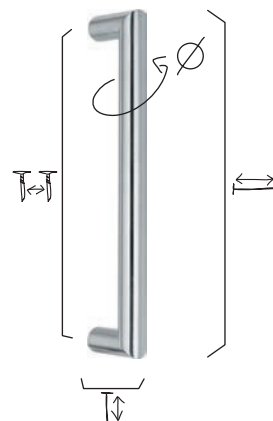
## 29.021 - P - Ø - T⇌T - 0885



INOX AISI 304

Ø	T⇌T	I⇌I	↔	↔	
16	250 / 300 / 425 / 600	55	+16		0885
19	150 / 200 / 250 / 300 / 400 / 425 / 600	62	+19		0885
25	250 / 300 / 425 / 600 / 1250	65	+25		0885
30	350 / 400 / 425 / 600 / 1250	85	+30		0885
35	425 / 600 / 1250	90	+35		0885

Sur demande, certains modèles peuvent être commandés par pièce  
Sommige modellen kunnen per stuk besteld worden



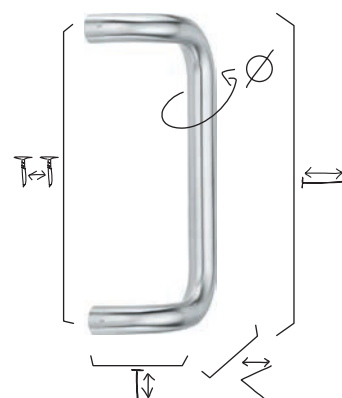
## 29.031 - P - Ø - T⇌T - 0885



INOX AISI 304

Ø	T⇌T	I⇌I	↔	↔	↔	
19	200 / 250 / 300 / 350 / 425 / 600	60	95	+19		0885
25	300 / 350 / 425 / 600	65	120	+25		0885
30	300 / 350 / 425 / 600 / 1250	84	144	+30		0885
35	425 / 600 / 1250	88	150	+35		0885

Sur demande, certains modèles peuvent être commandés par pièce  
Sommige modellen kunnen per stuk besteld worden



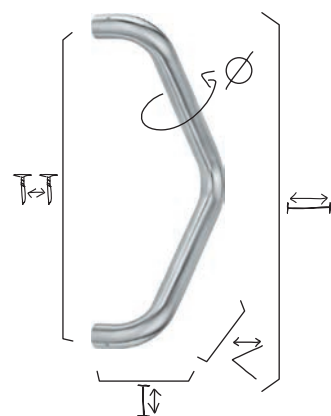
## 29.051 - P - Ø - T⇌T - 0885



INOX AISI 304

Ø	T⇌T	I⇌I	↔	↔	↔	
25	300	70	80	+25		0885
30	350	85	95	+30		0885
35	350	90	120	+35		0885

Sur demande, certains modèles peuvent être commandés par pièce  
Sommige modellen kunnen per stuk besteld worden



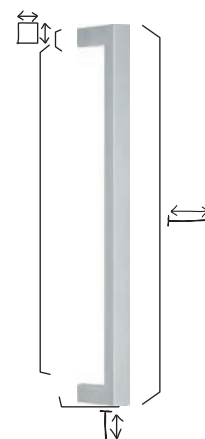
## 29.141 - P - - T⇌T - 0885



INOX AISI 304

	T⇌T	I⇌I	↔	↔	
16	300 / 600 / 1250	85	+16		0885
25	300 / 600 / 1250	90	+25		0885

Sur demande, certains modèles peuvent être commandés par pièce  
Sommige modellen kunnen per stuk besteld worden



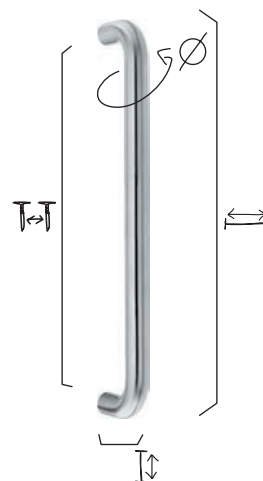
## 29.011 - P - Ø - T↔T - 0885



INOX AISI 304

Ø	T↔T	↕	↔	
16	150 / 200 / 250 / 300 / 425 / 600	60	+16	0885
19	150 / 200 / 250 / 300 / 400 / 425 / 600	63	+19	0885
25	250 / 300 / 400 / 425 / 600 / 1250	70	+25	0885
30	300 / 350 / 400 / 425 / 600 / 1250	85	+30	0885
35	425 / 600 / 1250	90	+35	0885

Sur demande, certains modèles peuvent être commandés par pièce  
Sommige modellen kunnen per stuk besteld worden



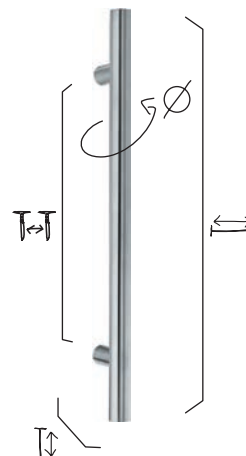
## 29.071 - P - Ø - T↔T - 0885



INOX AISI 304

Ø	T↔T	↕	↔	
20	200 / 250 / 300 / 350 / 400 / 450 / 550	55	+150	0885
25	250 / 300 / 450 / 600 / 900 / 1800 / 2000	62	+150	0885
30	300 / 350 / 450 / 600 / 900 / 1800 / 2000	65	+150	0885
35	350 / 450 / 600 / 900 / 1800 / 2000	73	+150	0885
40	600 / 900 / 1800	75	+150	0885

Sur demande, certains modèles peuvent être commandés par pièce  
Sommige modellen kunnen per stuk besteld worden



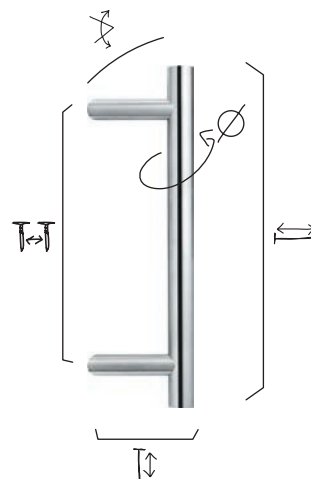
## 29.101 - 30 - P - T↔T - 0885



INOX AISI 304

Ø	T↔T	↗	↕	↔	
30	300	68°	75	400	0885
30	350	68°	75	500	0885
30	400	68°	75	600	0885
30	600	68°	75	800	0885

Sur demande, certains modèles peuvent être commandés par pièce  
Sommige modellen kunnen per stuk besteld worden



# TIRANTS DE PORTE - DEURTREKKERS

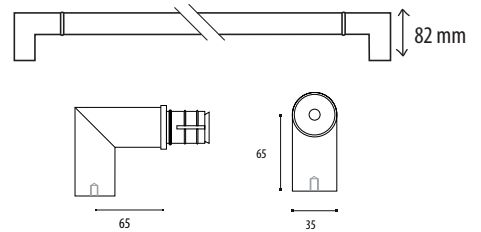


## 29.801 - 0885

298010885 Paire d'embouts Inox Brossé/ Paar verbindingstuks Geborsteld RVS



INOX AISI 304

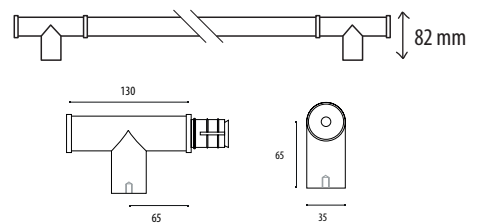


## 29.802 - 0885

298020885 Paire d'embouts Inox Brossé/ Paar verbindingstuks Geborsteld RVS



INOX AISI 304

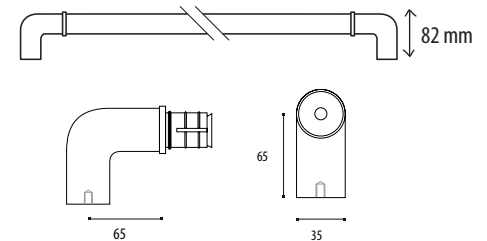


## 29.803 - 0885

298030885 Paire d'embouts Inox Brossé/ Paar verbindingstuks Geborsteld RVS



INOX AISI 304

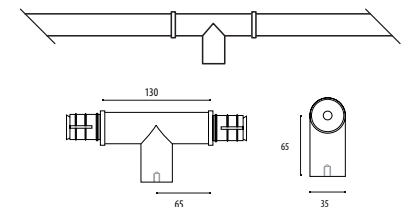


## 29.804 - 0885

298040885 Pièce de liaison Inox Brossé/Verbindingstuk Geborsteld RVS



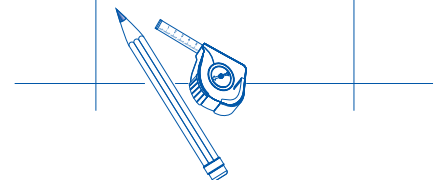
INOX AISI 304



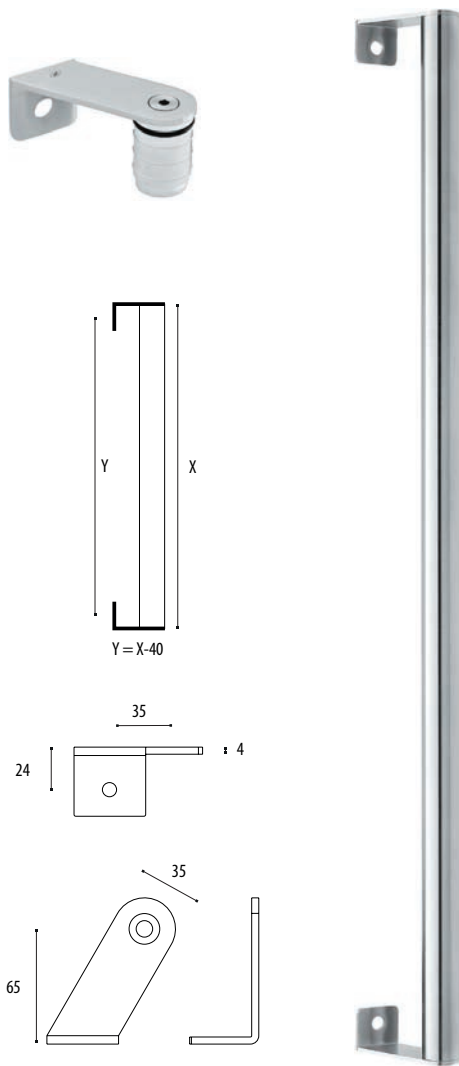
TUBES INOX Ø 35MM DISPONIBLES SUR MESURE  
INOXBUIZEN Ø 35MM LEVERBAAR OP MAAT

FIXATION PAR PAIRE OU TRAVERSANTE  
BEVESTIGING PER PAAR OF DOORLOPENDE BEVESTIGING

SUR MESURE  
OP MAAT



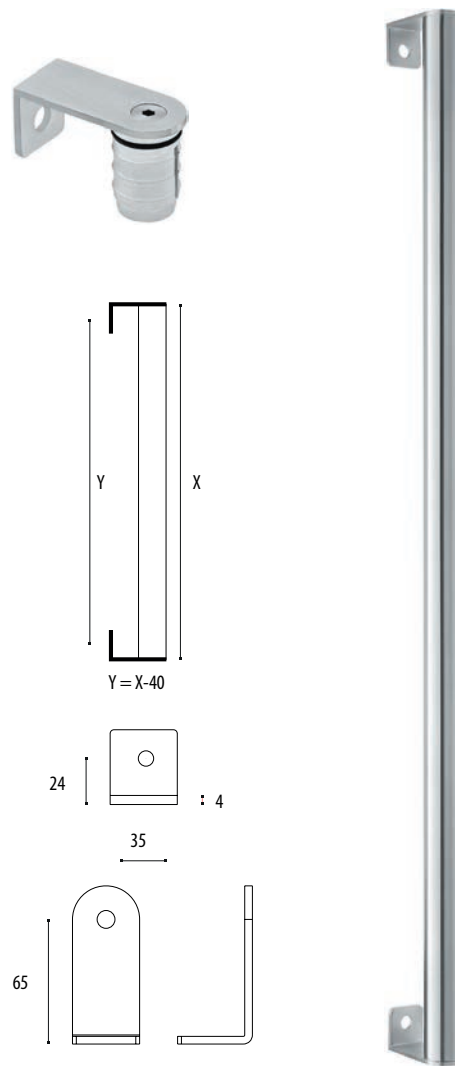
# TIRANTS DE PORTE - DEURTREKKERS



**29.805 - 0885**



298050885 Paire d'embouts Inox Brossé/ Paar verbindingstuks Geborsteld RVS



**29.806 - 0885**

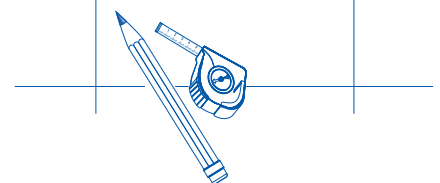


298060885 Paire d'embouts Inox Brossé/ Paar verbindingstuks Geborsteld RVS

TUBES INOX  $\varnothing$  35MM DISPONIBLES SUR MESURE  
INOXBUIZEN  $\varnothing$  35MM LEVERBAAR OP MAAT

FIXATION PAR PAIRE OU TRAVERSANTE  
BEVESTIGING PER PAAR OF DOORLOPENDE BEVESTIGING

SUR MESURE  
OP MAAT







# TIRANTS DE PORTE - DEURTREKKERS

**89.601 - R885** Inox Raw

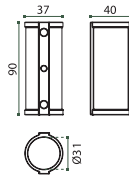
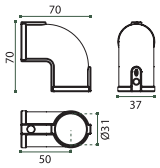


**89.602 - R885** Inox Raw



89601R885

89602R885



**89.603 - R885** Inox Raw

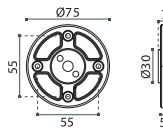
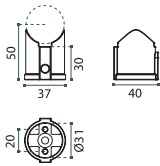


**89.604 - R885** Inox Raw



89603R885

89604R885



**89.605 - R885** Inox Raw

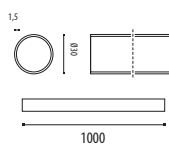
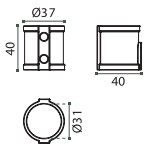


**LC.530 / 1000 / 0885**



89605R885

LC53010000885



**89.608 - 0282** Aluminium

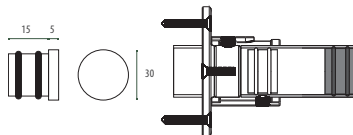
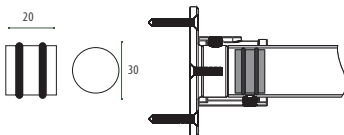


**89.609 - 0885**



896080282

896090885



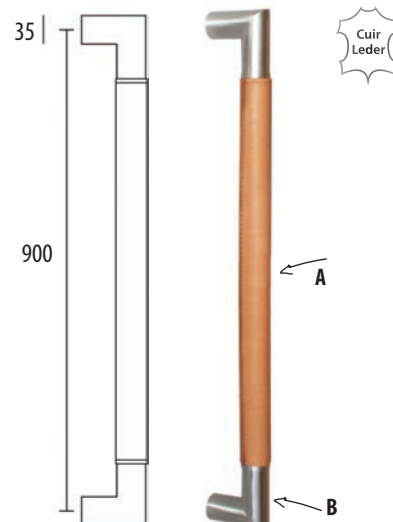
## 29.701 - (A) - 0885



INOX AISI 304



A							
2970121010885	900	935	85	35	Cuir Noir / Zwart Leder	<b>2101</b>	
2970121020885	900	935	85	35	Cuir Beige / Beige Leder	<b>2102</b>	
2970121050885	900	935	85	35	Cuir Marron / Kastanje Leder	<b>2105</b>	
B						Inox Brossé / Geborsteld RVS	0885



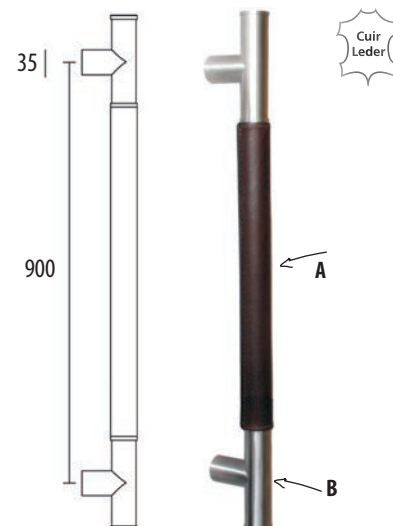
## 29.702 - (A) - 0885



INOX AISI 304



A							
2970221010885	900	1030	85	35	Cuir Noir / Zwart Leder	<b>2101</b>	
2970221020885	900	1030	85	35	Cuir Beige / Beige Leder	<b>2102</b>	
2970221050885	900	1030	85	35	Cuir Marron / Kastanje Leder	<b>2105</b>	
B						Inox Brossé / Geborsteld RVS	0885



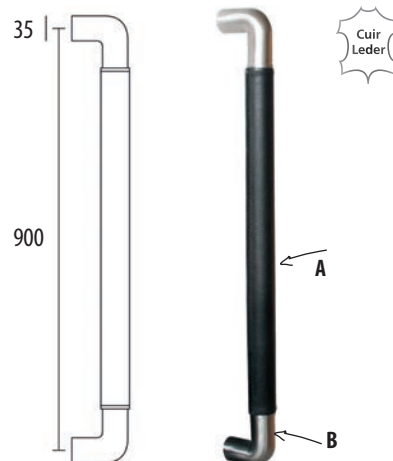
## 29.703 - (A) - 0885



INOX AISI 304



A							
2970321010885	900	935	85	35	Cuir Noir / Zwart Leder	<b>2101</b>	
2970321020885	900	935	85	35	Cuir Beige / Beige Leder	<b>2102</b>	
2970321050885	900	935	85	35	Cuir Marron / Kastanje Leder	<b>2105</b>	
B						Inox Brossé / Geborsteld RVS	0885



## 29.296 - P - T↔T - 0885



INOX AISI 304

	T↔T	↔	I↔	Σ	↕		
29296P6000885	<b>600</b>	630	75		32 x 16	Inox Brossé / Geborsteld RVS	0885
29296P12500885	<b>1250</b>	1280	70		32 x 16	Inox Brossé / Geborsteld RVS	0885



## 29.152 - P - 0885



INOX AISI 304

	T↔T	↔	I↔	Σ	↕		
29152P0885	400	430	56	50		Inox Brossé / Geborsteld RVS	0885

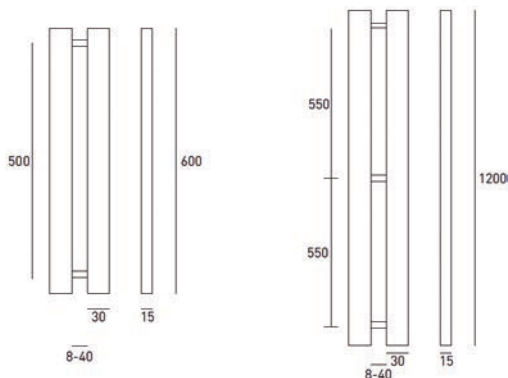


## 29.201 - P - T↔T - 0885



INOX AISI 304

	T↔T	↔	I↔	↕		
29201P5000885	<b>500</b>	600	30	32 x 15	Inox Brossé / Geborsteld RVS	0885
29201P11000885	<b>1100</b>	1200	30	32 x 15	Inox Brossé / Geborsteld RVS	0885



## 29.500 - 0885



INOX AISI 304



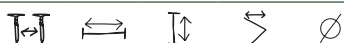
295000885	100	150	55	150	150...150	Inox Brossé / Geborsteld RVS	0885
-----------	-----	-----	----	-----	-----------	------------------------------	------



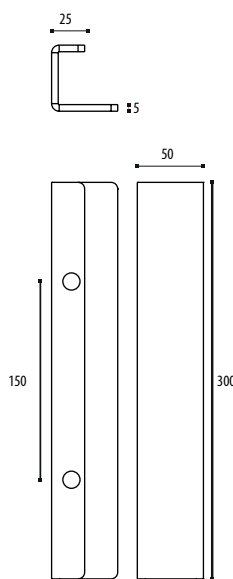
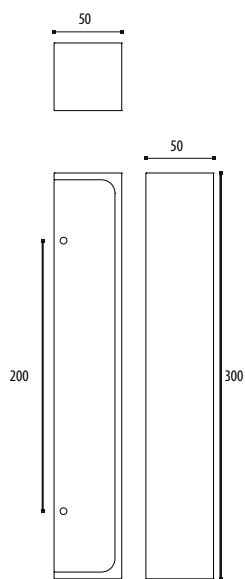
## 29.168 - $\emptyset$ - 0885



INOX AISI 304



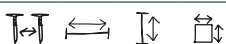
291681000885		50		<b>100</b>		Inox Brossé / Geborsteld RVS	0885
291682000885		50		<b>200</b>		Inox Brossé / Geborsteld RVS	0885



## 29.010 - 0885



INOX AISI 304

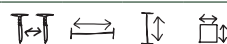


290100885	200	50	300	50x50	Inox Brossé / Geborsteld RVS	0885
-----------	-----	----	-----	-------	------------------------------	------

## 29.013 - 0885



INOX AISI 304



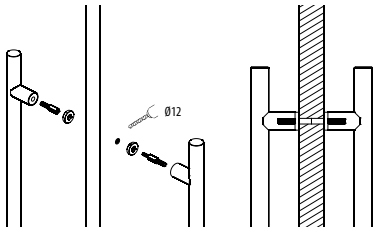
290130885	150	50	300		Inox Brossé / Geborsteld RVS	0885
-----------	-----	----	-----	--	------------------------------	------



## 29.ADM - 35 (∅)

Fixation par paire pour bois / Bevestiging per paar voor hout

29ADM35



pour / voor

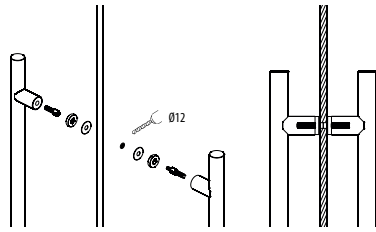
29.701 29.702 29.703

29.801 29.802 29.803 29.804

## 29.ADV - 35 (∅)

Fixation par paire pour verre / Bevestiging per paar voor glas

29ADV35



pour / voor

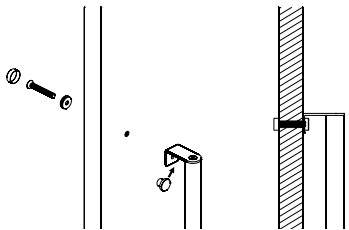
29.701 29.702 29.703

29.801 29.802 29.803 29.804

## 29.AAM - 35 (∅)

Fixation traversante pour pièce / Doorlopende bevestiging voor stuk

29AAM35



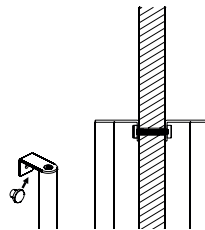
pour / voor

29.805 29.806

## 29.AAM - P - 35 (∅)

Fixation par paire pour bois / Bevestiging per paar voor hout

29AAMP35



pour / voor

29.805 29.806

## 29.ASM - 20 - 25 - 30 - 35 (∅)

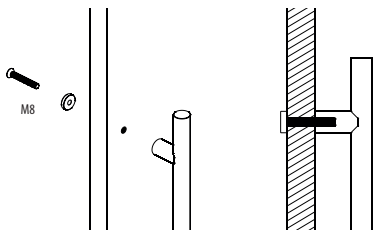
Fixation traversante / Doorlopende bevestiging

29ASM20

29ASM25

29ASM30

29ASM35

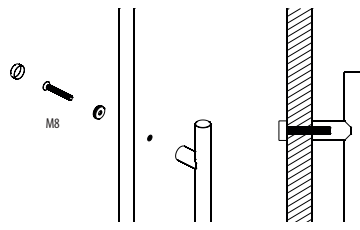


## 29.ASMO - 19 - 25 (∅)

Fixation par paire pour verre / Bevestiging per paar voor glas

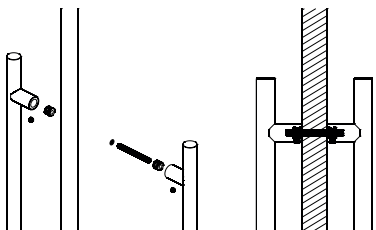
29ASMO19

29ASMO25


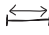






## 29.MFU 6mm ou/of 8mm

Fixation par paire / Bevestiging per paar



## 33.700 - P - T - 0885

							
337001920885	<b>192</b>	205	40	25 x 13	5,5	Inox Brossé / Geborsteld RVS	0885
337002560885	<b>256</b>	269	40	25 x 13	5,5	Inox Brossé / Geborsteld RVS	0885
337003200885	<b>320</b>	333	40	25 x 13	5,5	Inox Brossé / Geborsteld RVS	0885

 Épaisseur porte : 0 → 50 mm  
Deurdikte : 0 → 50 mm

DISPONIBLE UNIQUEMENT PAR PAIRE  
BESCHIKBAAR ENKEL PER PAAR

